

E-Connect

Heizkabel-Verbindungssystem

Produktdaten

Anwendung . . .

Stromanschluss, Inline- und T-Spleiß

Thermions E-Connect-System ist ein einfaches Verbindungssystem zur zuverlässigen, schnellen und problemlosen Installation von Thermon Heizkabeln. Sein modularer Aufbau ermöglicht die schnelle Installation von einer großen Menge an Verbindungskombinationen.

Kompatibel mit allen FLX™, RSX™, RGS™ und HSX® selbstregulierenden Heizkabeln von Thermon. Die elektrischen Verbinder der E-Connect-Serie verfügen über eine integrierte Zugentlastung und sind mit Schraubverbindungstechnologie verfügbar. Kundenspezifische Anschlussdosen mit vorverdrahteten Buchsen erlauben die Verbindung und Integration von Begleitheizkabeln oder Stromkabeln in die Gesamtinstallation.

E-Connect-Kits sind für die Verwendung in gewöhnlichen (nicht-klassifizierten) Bereichen zugelassen.

Nennwerte/Spezifikationen von Verbindern . . .

Nennwert Höchstspannung.....	250 VAC / 50 Hz
Maximale Stromstärke.....	16 A
Max. auftretende (Prozess-)Temperatur	100 °C
Min. auftretende (Prozess-)Temperatur	-40 °C
Elektrische Verbindung	3-polig, Messing, oberflächenbeschichtet
Gehäusematerial	thermoplastisch, PA66, halogenfrei, V-2
Gehäuseschutzart.....	IP68 (2 Stunden in einer Wassertiefe von 3 Metern)
Dichtungsmaterial	NBR

Nennwerte/Spezifikationen von Anschlussdosen . . .

Nennwert Höchstspannung.....	250 VAC / 50 Hz
Maximale Stromstärke.....	16 A
Max. auftretende (Prozess-)Temperatur	70 °C
Min. auftretende (Prozess-)Temperatur	-20 °C
Gehäusematerial	PS (Polystyrol), halogenfrei, V-2
Gehäuseschutzart.....	IP65
Dichtungsmaterial	NBR

Nennwerte/Spezifikationen elektronisches Thermostat . . .

Nennwert Höchstspannung.....	250 VAC / 50 Hz
Maximale Stromstärke.....	16 A
Lagertemperatur.....	-20 °C bis + 70 °C
Betriebstemperatur	0 °C bis + 55 °C
Sensortemperatur	-99 °C bis + 400 °C
Box	Schulamid NV 12 FR
Abdeckung.....	PC121 R Topas/PA6
Gehäuseschutzart.....	IP66
Dichtungsmaterial	NBR

Zertifizierungen/Zulassungen . . .



EC-3 Kit abgebildet

Beschreibung . . .

Thermions Easy-Connect-System ist sicher und zuverlässig. Die Kombination aus Steckern und Buchsen zusammen mit einem Spleißblock und Abschlusskappen ermöglicht eine große Anzahl von Kombinationsmöglichkeiten.

Anschlussdose . . .



Modell: EC-JB 4 Teilenummer 436.359.990

Anschlussdose elektronisches Thermostat . . .



Modell: EC-TCE1 Teilenummer 443.916.260



Thermon . . . Die Begleitheizungsspezialisten®
www.thermon.com

Europazentrale
Boezenweg 25 • PO Box 205
2640 AE Pijnacker • Niederlande
Telefon: +31 (0) 15-36 15 370

Unternehmenszentrale
100 Thermon Dr. • PO Box 609
San Marcos, TX 78667-0609 • USA
Telefon: +1 512-396-5801

Für das Thermon-Büro in Ihrer Nähe
besuchen Sie uns unter ...
www.thermon.com



E-Connect

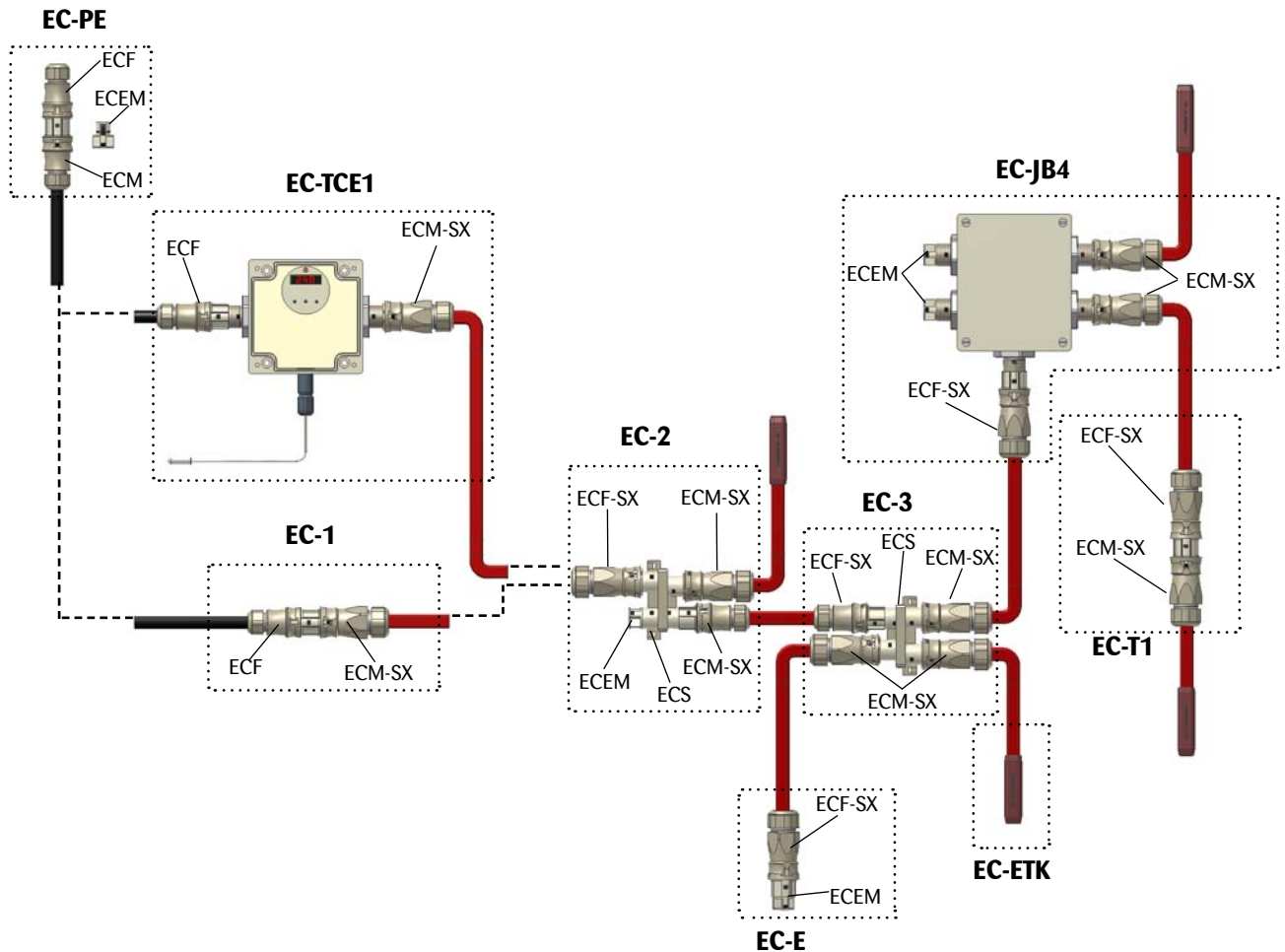
Heizkabel-Verbindungssystem

Inhalt E-Connection-Kit . . .

- EC-1 Strom zu Begleitheizung Verbindungs-Kit
- EC-2 Strom zu 2 Begleitheizungen Verbindungs-Kit
- EC-3 Strom zu 3 Begleitheizungen Verbindungs-Kit
- EC-T1 Begleitheizung zu Begleitheizung Verbindungs-Kit
- EC-PE Strom zu Strom Abschluss-Kit
- EC-E Endabschluss-Kit (Terminierung) für Begleitheizungskabel
- EC-ETK Endabschluss-Kit (Terminierung) für Begleitheizungskabel
- EC-3 Anschlussdose zu 4 Begleitheizungen
- EC-TCE1 Elektronisches Thermostat in Anschlussdose

HINWEIS: Teile separat verfügbar. Andere Verbindungen durch Kombination separater Teile möglich.

Benötigte Werkzeuge . . .



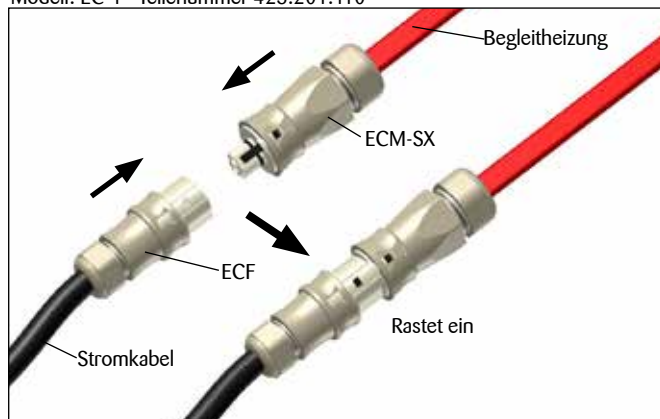
Die Begleitheizungsspezialisten®

E-Connect

Heizkabel-Verbindungssystem

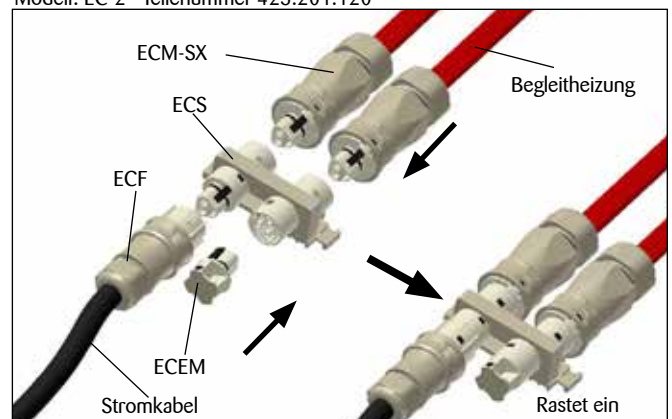
Kitkonfiguration

Modell: EC-1 Teilenummer 423.201.110



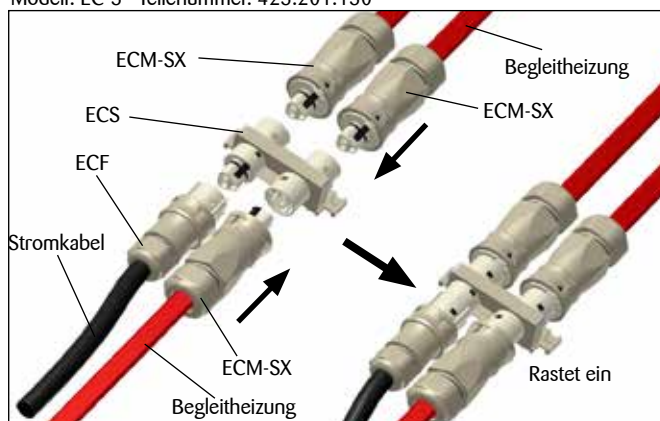
Strom zu Begleitheizung Verbindungs-Kit:
(1) ECF, (1) ECM-SX

Modell: EC-2 Teilenummer 423.201.120



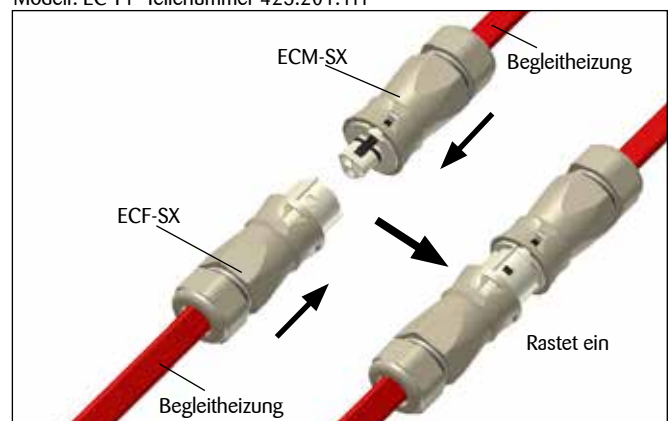
Strom zu (2) Begleitheizungen Verbindungs-Kit
(1) ECF, (2) ECM-SX, (1) ECS

Modell: EC-3 Teilenummer. 423.201.130



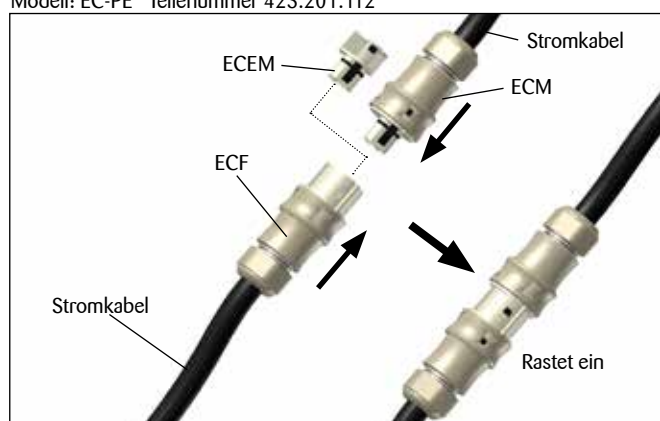
Strom zu (3) Begleitheizungen Verbindungs-Kit:
(1) ECF, (3) ECM-SX, (1) ECS

Modell: EC-T1 Teilenummer 423.201.111



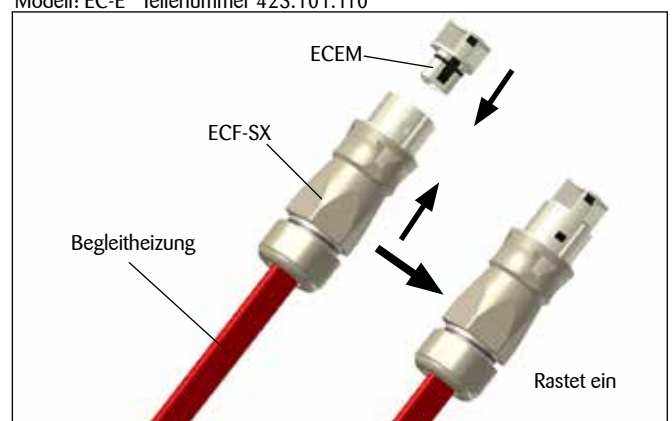
Begleitheizung zu Begleitheizung Verbindungs-Kit
(1) ECF-SX, (1) ECM-SX

Modell: EC-PE Teilenummer 423.201.112



Strom zu Strom Abschluss-Kit:
(1) ECF, (1) ECM, (1) ECEM.

Modell: EC-E Teilenummer 423.101.110



Endabschluss-Kit (Terminierung) für Begleitheizungskabel
(1) ECF-SX, (1) ECEM.

Modell: EC - ETK Teilenummer 423.101.111



Endabschluss-Kit (Terminierung) für Begleitheizungskabel

E-Connect

Heizkabel-Verbindungssystem

Modell: EC-JB 4 Teilenummer 436.359.990



Strom zu (4) Begleitheizungen Anschlussdose

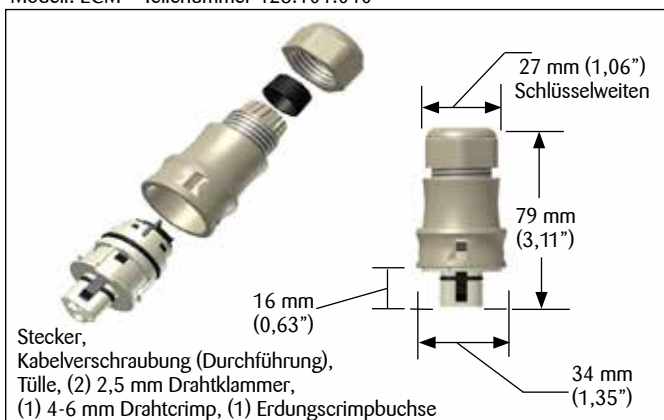
Modell: EC-TCE1 Teilenummer 443.916.260



Elektronisches Thermostat zu Anschlussdose

E-Connect - Teile

Modell: ECM Teilenummer 423.101.040



Stecker,
Kabelverschraubung (Durchführung),
Tülle, (2) 2,5 mm Drahtklammer,
(1) 4-6 mm Drahtcrimp, (1) Erdungscrimpbuchse

Stecker für Stromkabel - Kabeldurchmesser 10 mm -14 mm

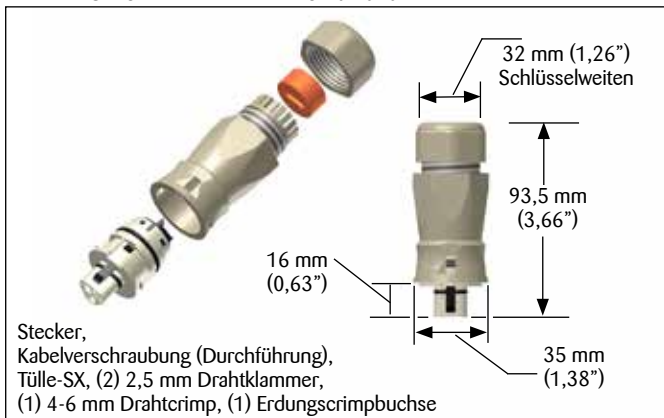
Modell: ECF Teilenummer 423.101.030



Buchse,
Kabelverschraubung (Durchführung),
Tülle, (2) 2,5 mm Drahtklammer,
(1) 4-6 mm Drahtcrimp, (1) Erdungscrimpbuchse

Buchse für Stromkabel - Kabeldurchmesser 10 mm -14 mm

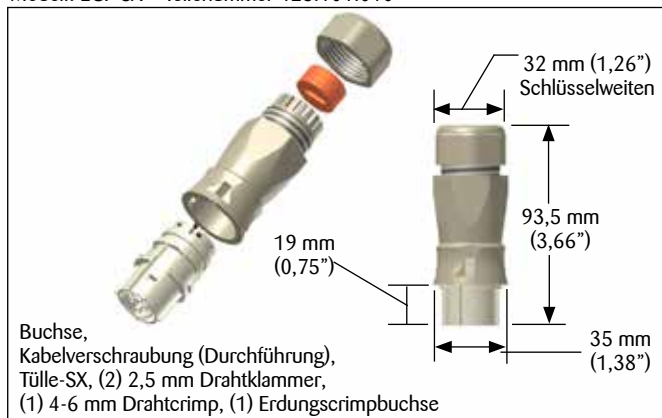
Modell: ECM-SX Teilenummer 423.101.020



Stecker,
Kabelverschraubung (Durchführung),
Tülle-SX, (2) 2,5 mm Drahtklammer,
(1) 4-6 mm Drahtcrimp, (1) Erdungscrimpbuchse

Stecker für (SX) Begleitheizungskabel 13 mm - 14 mm

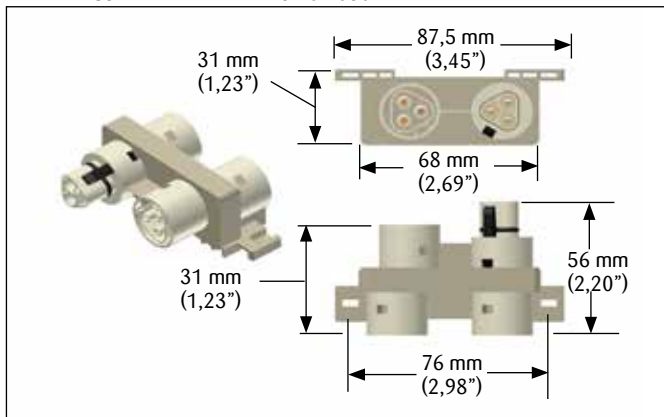
Modell: ECF-SX Teilenummer 423.101.010



Buchse,
Kabelverschraubung (Durchführung),
Tülle-SX, (2) 2,5 mm Drahtklammer,
(1) 4-6 mm Drahtcrimp, (1) Erdungscrimpbuchse

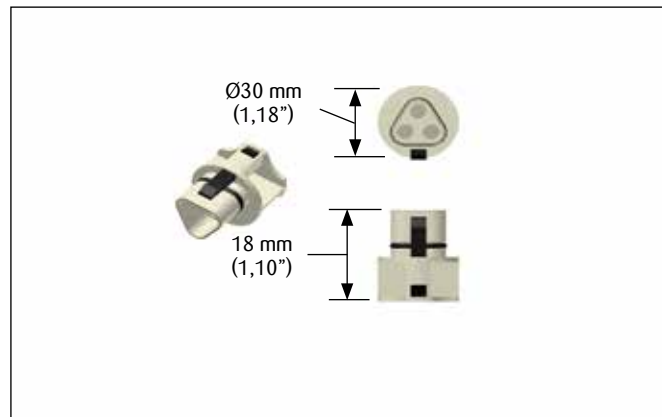
Buchse für (SX) Begleitheizungskabel 13 mm - 14 mm

Modell: ECS Teilenummer 423.101.050



Spleißanschlussblock - 4-Wege-Verbinder

Modell: ECEM Teilenummer 423.101.060



Steckerendkappe