

Terminator™ ZP-PTD100-XP

Temperaturfühler-Anschlusskit

INSTALLATIONSVERFAHREN



Die Begleitheizungsspezialisten®

Terminator™ ZP-PTD100-XP

INSTALLATIONSVERFAHREN

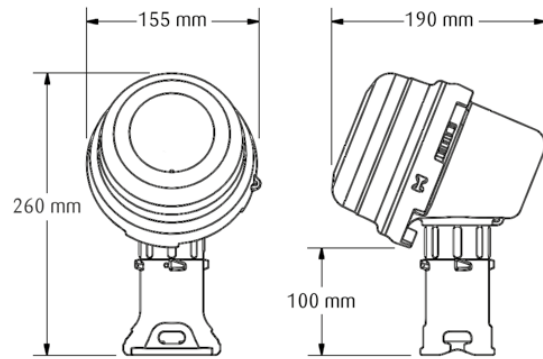
Die folgenden Installationsverfahren sind vorgeschlagene Richtlinien für die Installation des Terminator-Kits ZP-PTD100-XP. Für andere Sprachen außer Englisch und der hier angebotenen lokalen Übersetzung wenden Sie sich bitte an Thermon. Die englische Version des Installationsverfahrens ist ausschlaggebend.

Inhalt des Kits . . .



Artikel	Anzahl	Beschreibung
1	1	Schnellanschluss Halterungs-Kappe mit O-Ring Tüllenkompressor mit Gewinde Tülle Wandhalterungs-Basis mit O-Ring
2	1	Anschlusskasten-Deckel
3	1	Anschlusskasten-Unterteil mit O-Ring
4	1	Anschlussleiste mit Hutschiene
5	1	Anschlusskasten-Deckelschnur
6	1	Mutter
7	2	Blindstopfen
8	1-2	PTD-100 Temperaturfühler
9	1	Dichtscheibe

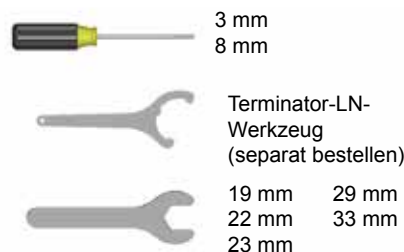
Abmessungen . . .



Warnungen . . .

- Wegen des Risikos von Stromschlägen, Lichtbögen und Bränden, die durch Produktbeschädigung oder eine nicht ordnungsgemäße Installation oder Wartung verursacht werden, ist eine Erdschluss-Schutzeinrichtung vorgeschrieben.
- Die Installation muss die Thermon-Anforderungen (einschließlich Formular PN 50207U für Ex-Systeme) erfüllen und in Übereinstimmung mit den Vorschriften der Norm EN IEC 60079-14 für Gefahrenzonen (wo anwendbar), sowie allen anderen anwendbaren nationalen oder lokalen Vorschriften vorgenommen werden.
- Bauteilzulassungen und Leistungsangaben gelten nur bei Verwendung von Teilen, die von Thermon gelistet wurden.
- Vor dem Öffnen der Abdeckung müssen alle Spannungsquellen abgeschaltet werden.
- Vermeiden Sie elektrostatische Ladungen. Reinigen Sie das Gerät nur mit einem feuchten Tuch.
- Vor und während der Installation müssen die Enden des Heizkabels und der Komponenten des Kits trocken sein.
- Der Mindest-Biegeradius des Heizkabels ist 32 mm (ausgenommen HPT (57 mm) und FP (19 mm)).
- Personen, die diese Produkte installieren, sind verantwortlich für die Einhaltung aller geltenden Sicherheits- und Gesundheitsrichtlinien. Während der Installation sollte angemessene persönliche Schutzausrüstung (PSA) getragen werden. Sollten Sie zusätzliche Fragen haben, kontaktieren Sie bitte Thermon.

Benötigte Werkzeuge . . .



Zertifizierungen/Zulassungen . . .

Gehäuse...
IP66 -60 °C ≤ Ta ≤ +55 °C

Temperaturfühler...
IP66 -48 °C ≤ Ta ≤ +55 °C

Gewöhnliche und gefährliche Standorte

FMG 10.0022X Ex db eb IIC T4-T6, Ex tb IIIC T135°C-T85°C

1725 Ex II 2 GD Ex db eb IIC T4-T6, Ex tb IIIC T135°C-T85°C FM 10ATEX0058X



1. Stecken Sie die Spannbandführung an ihrer Stelle in den Schnellanschluss und schnappen Sie sie ein.



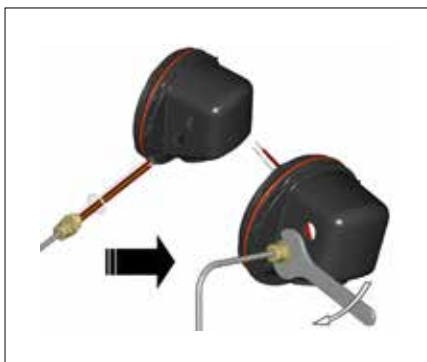
2. Montieren Sie den Schnellanschluss mit Hilfe eines Rohrbandes an das Rohr.



3. Schrauben Sie die Kappe gut zu.



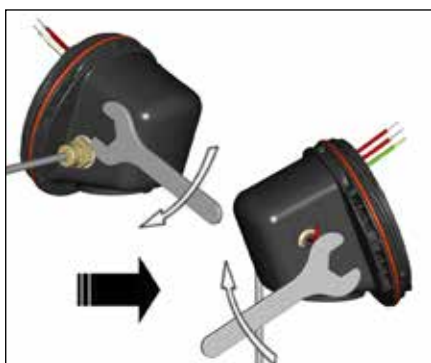
4. Montieren Sie den Anschlusskasten-Unterteil auf den Schnellanschluss. Stellen Sie sicher, dass die Schlitzte korrekt an der Unterseite des Anschlusskastens ausgerichtet sind. Ziehen Sie die Mutter mit dem Terminator-LN-Werkzeug fest. Bei horizontaler Montage müssen die Anschlussöffnungen nach unten zeigen.



5. Geben Sie die M20-Dichtscheibe auf die Anschlussverschraubung des Temperaturfühlers. Führen Sie die Zuleitungen des Temperaturfühlers durch den Einlass mit Gewinde M20. Schrauben Sie die Anschlussverschraubung auf den Anschlusskasten.



6. Vergewissern Sie sich, dass der Temperaturfühler vollständig in die Anschlussverschraubung eingeführt ist. Ziehen Sie die Anschlussverschraubung fest.



7. Setzen Sie in die verbleibenden M20-Gewinde-Einlässe M20-Blindstopfen ein.

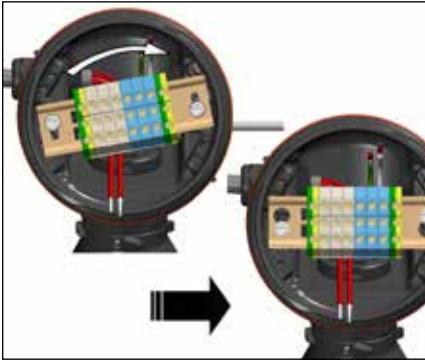


8. Installieren Sie die M25-Einspeisverschraubung in den M25-Einlass (vom Kunden bereitgestellt).

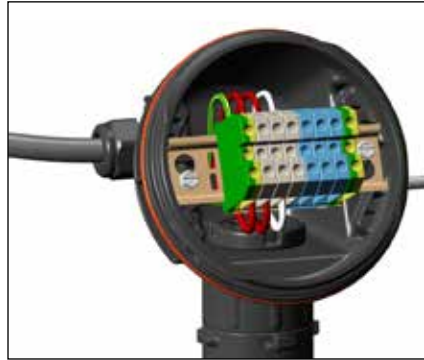


9. Installieren Sie die Steuerungsdrähte (vom Benutzer bereitgestellt; max. 6 mm²). Es werden 3-polige Kabel (für einen Fühler) bzw. 6-polige Kabel (für zwei Fühler) mit geerdetem Schirmungs-Schutzgeflecht empfohlen.





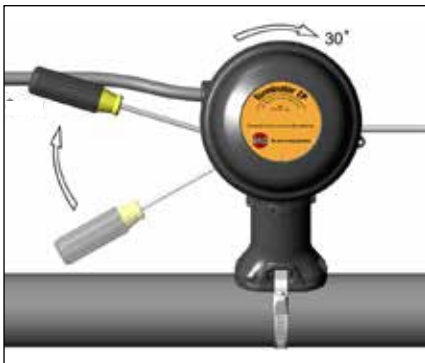
10. Installieren Sie die Express-Anschlussleisten und ziehen Sie ggf. die Schrauben fest.



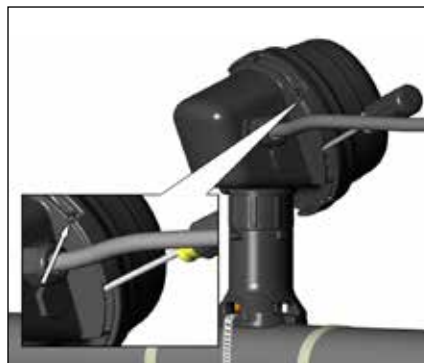
11. Führen Sie die Systemverdrahtung durch. Die Schrauben des Terminals sollten mit einem Anzugmoment von 1,4 Nm (12,4 lb-in) festgezogen werden. Verdrahtungsdetails siehe Seite 5.



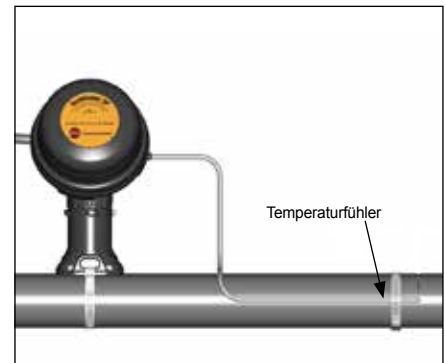
12. Setzen Sie den Anschlusskasten-Deckel auf und ziehen Sie ihn mit der Hand fest. Führen Sie einen Schraubendreher in den Ratschenschlitz an der Seite des Anschlusskasten-Unterteils ein.



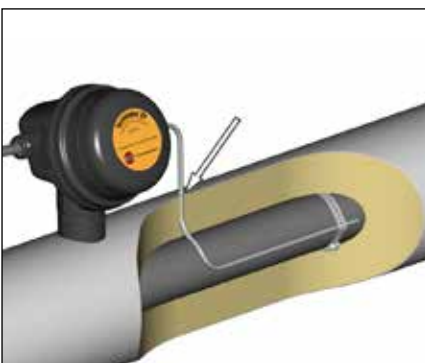
13. Benutzen Sie die Schraubendreher-Ratsche im Anschlusskasten-Deckel. Der Deckel dreht sich um 30°.



14. Deckel-Verriegelungsmechanismus vollständig eingerastet. Um den Deckel abzunehmen, führen Sie die Schritte 12 und 13 in umgekehrter Reihenfolge durch.

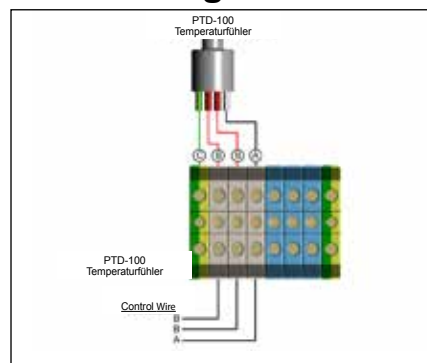


15. Montieren Sie den Temperaturfühler mit Hilfe eines Rohrbandes fest auf das Rohr. Stellen Sie sicher, dass die gesamte Länge des Fühlers in engem Kontakt mit dem Rohr steht. Der Temperaturfühler sollte mindestens 90° des Umfangs des Heizkabels überdecken.

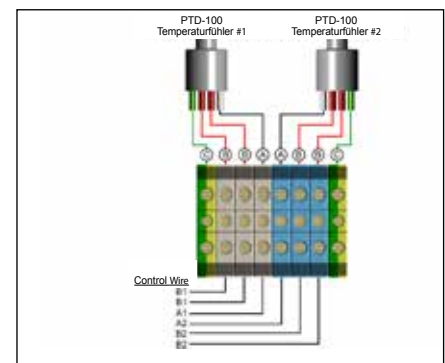


16. Dichten Sie die Durchführung des Temperaturfühlers durch die Isolationshülle ab. Für Umgebungstemperaturregelungen sollte sich der Fühler an der kältesten Stelle der Umgebung befinden, und sollte keinem direkten Sonnenlicht oder anderen Wärmequellen ausgesetzt sein.

Verdrahtungsdetails



A1. Steuerungsdraht-Anschluss (1 Fühler)
A = Weiß, B = Rot, C = Grün/Gelb



A2. Steuerungsdraht-Anschluss (2 Fühler)
A = Weiß, B = Rot, C = Grün/Gelb



Um EMV-Probleme mit einem Temperaturregler zu vermeiden, darf die Abschirmung des Steuerungsdrahtes nur an die Erde der Instrumente angeschlossen werden. Schließen Sie die Abschirmung des Steuerungsdrahtes nicht im Anschlusskasten an.



THERMON . . . Die Begleitheizungsspezialisten®
www.thermon.com

Europazentrale
Boezemweg 25 • PO Box 205
2640 AE Pijnacker • Niederlande
Telefon: +31 (0) 15-36 15 370

Unternehmenszentrale
100 Thermon Dr. • PO Box 609
San Marcos, TX 78667-0609 • USA
Telefon: +1 512-396-5801

Für das Thermon-Büro in Ihrer Nähe
besuchen Sie uns unter ...
www.thermon.com



Technische Daten und Informationen können ohne vorherige Ankündigung geändert werden. Formular PN50834G-0114