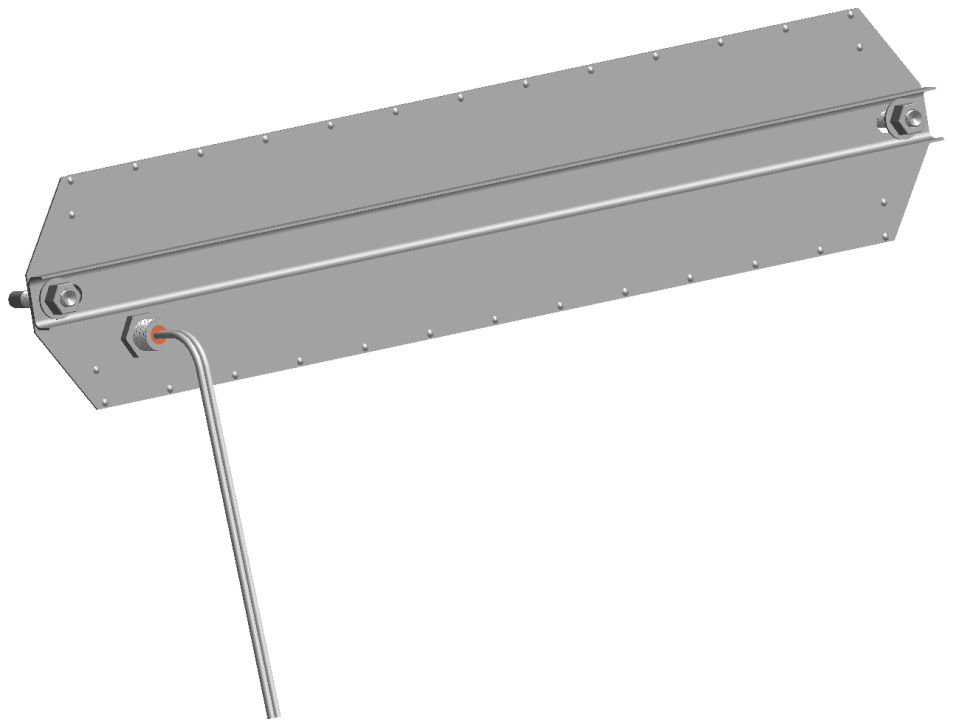


HT-Heizmodul

INSTALLATIONSVERFAHREN



Die Begleitheizungsspezialisten[®]

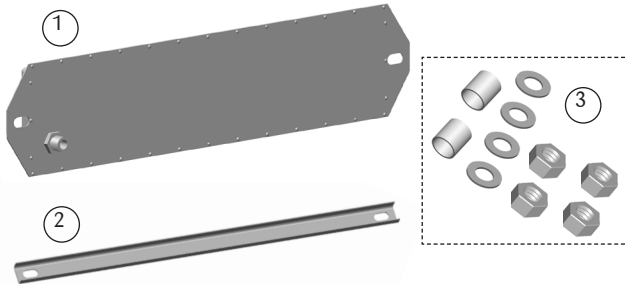
HT-Heizmodul

INSTALLATIONSVERFAHREN

Empfang, Lagerung und Handhabung . . .

1. Machen Sie eine Sichtinspektion der Materialien auf mögliche Transportschäden.
2. Melden Sie Schäden zwecks Abwicklung dem Spediteur.
3. Vergleichen Sie die Teile mit der Packliste, um sicherzustellen, dass der korrekte Typ und die korrekte Menge erhalten wurden.
4. Lagern Sie sie in einem trockenen Innenraum.

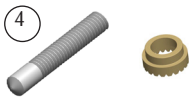
Inhalt . . .



Artikel	Anzahl	Beschreibung
1	1	Heizmodul
2	1	Verstärkter Kanal
3	1	Abstandshalter-Kit

Montagebolzen:

(Für jedes herzustellende Heizmodul bitte separat bestellen.)



Artikel	Anzahl	Beschreibung
4	2	1/2-Zoll-Bolzen mit Presshülse

Standard-Montageausrüstung . . .

Jedes HT-Heizmodul wird mit einem verstärkten Kanal, Abstandshaltern, 1/2-Zoll-Muttern und 1/2-Zoll-Beilagscheiben geliefert. Montagebolzen und Installationschablonen werden separat geliefert, um das Markieren der Stellen von Heizung und Montagebolzen vor der Installation der Heizung zu erleichtern.

Verfügbare Größen der HT-Module¹ . . .

Katalognummer Basis-Modul	Modul-Abmessungen Zoll (cm)	Bolzenabstand Zoll (cm)
612	6 x 16,1 (15 x 40)	14,1 (36)
624	6 x 27,6 (15 x 70)	25,6 (65)
636	6 x 39,1 (15 x 99)	37,1 (94)
648	6 x 50,6 (15 x 129)	48,6 (123)
212	12 x 16,1 (30 x 40)	14,1 (36)
224	12 x 27,6 (30 x 70)	25,6 (65)
236	12 x 39,1 (30 x 99)	37,1 (94)
248	12 x 50,6 (30 x 129)	48,6 (123)

Warnungen . . .

- Je nach Betriebsspannung und Stromaufnahme können mehrere Module über dieselbe Sicherung mit Strom versorgt werden. Die Stromaufnahme und/oder Bemessung von Sicherungen/Leitungsschutzschaltern muss dem National Electrical Code, Canadian Electrical Code oder anderen geltenden Vorschriften entsprechen.
- Zum Schutz der Geräte und um die Gefahr von Lichtbögen sowie eines Erdungsfehlers zu verringern, muss laut National Electrical Code (NEC) und Canadian Electrical Code (CEC) in jedem Stromkreis, der die elektrische Begleitheizung speist, eine Erdschluss-Schutzeinrichtung vorgesehen werden.
- Bauteilzulassungen und Leistungsangaben gelten nur bei Verwendung von Teilen, die von Thermon gelistet wurden.
- Vor dem Anschluss der Heizungen müssen alle Spannungsquellen abgeschaltet werden.
- Personen, die diese Produkte installieren, sind verantwortlich für die Einhaltung aller geltenden Sicherheits- und Gesundheitsrichtlinien. Während der Installation sollte angemessene persönliche Schutzausrüstung (PSA) getragen werden. Sollten Sie zusätzliche Fragen haben, kontaktieren Sie bitte Thermon.

Benötigte Werkzeuge . . .

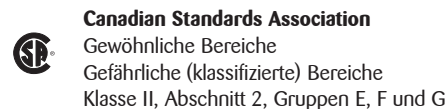
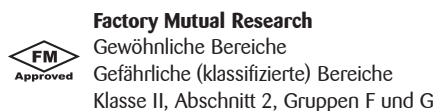


Bolzenschweißer



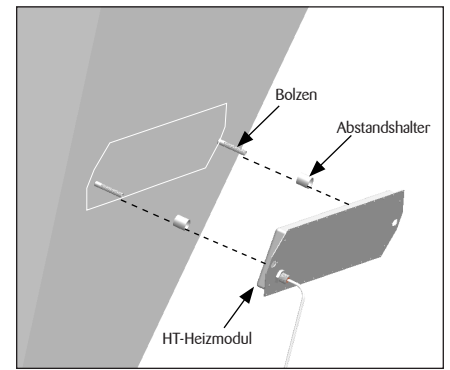
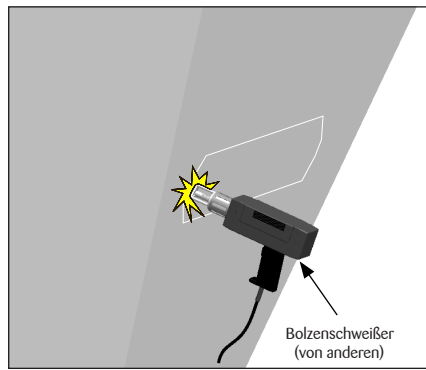
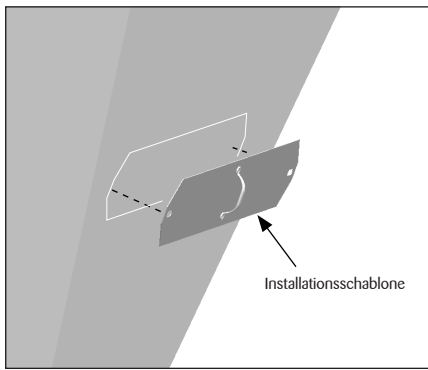
Schraubenschlüssel 19 mm (0,75 Zoll)

Zertifizierungen/Zulassungen . . .



Hinweise:

1. Die gezeigten Katalognummern sind teilweise Nummern. Die gelieferten Produkte sind jeweils mit voran- oder nachgestellten Bezeichnungen versehen, um die vollständige Katalognummer anzuzeigen. Kontaktieren Sie Thermon für Hilfe bei der Konstruktionsplanung.



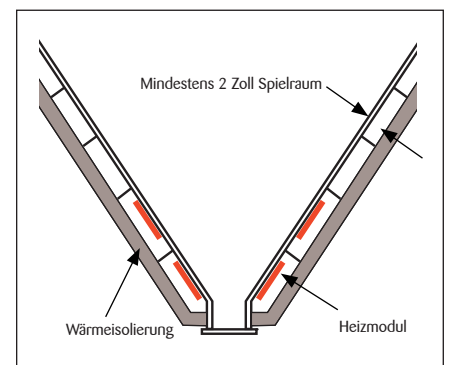
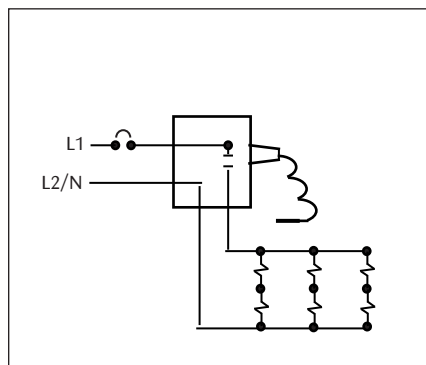
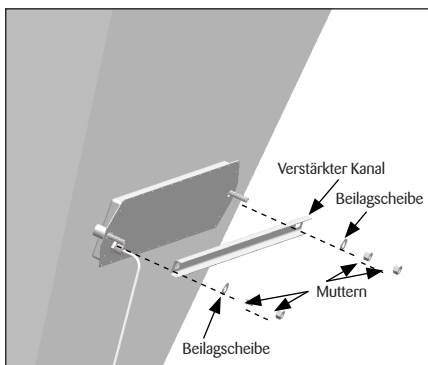
1. Halten Sie die Schablone sowie die Layout-Zeichnung des Heizsystems bereit. Wählen Sie eine Schablone der korrekten Größe. Positionieren Sie die Installationschablone auf der Trichterwand entsprechend der Layout-Zeichnung und markieren Sie die Stellen der Bolzen. Wenn in einem Bereich zwei oder mehr Module platziert werden sollen, geben Sie darauf Acht, die Module korrekt einzupassen. Durch Markieren mit Kreide oder Buntstift der Abmessungen jeder Schablone auf der Trichterwand können die Freiräume überprüft werden, bevor die Bolzen geschweißt werden.

2. Schweißen Sie die Bolzen gemäß Herstellerempfehlungen an.

Hinweise:

- Für die korrekte Installation der HT-Heizmodule ist KEIN Sandstrahlen der Trichteroberfläche bzw. Abschleifen der Schweißraupen oder -spritzer erforderlich. Um jedoch eine möglichst effiziente Wärmeübertragung zu erzielen, sollten alle HT-Heizmodule auf möglichst sauberen und glatten Oberflächen montiert werden.

3. Geben Sie auf jeden Bolzen einen Abstandshalter und platzieren Sie dann das HT-Heizmodul auf die Bolzen.



4. Bauen Sie die (mit jedem Modul mitgelieferten) Montageteile in folgender Reihenfolge zusammen:

- Platzieren Sie den verstärkten Kanal über Modul und Bolzen.
- Geben Sie auf jeden Bolzen eine Beilagscheibe.
- Fixieren Sie sie mit einer Mutter pro Bolzen, und schrauben Sie diese mit 20–30 Fuß-Pfund fest.
- Setzen Sie auf jeden Bolzen eine zweite Mutter auf und ziehen Sie sie fest.

Verlegen Sie vorsichtig die Anschlussdrähte zum Anschlusskasten und schließen Sie sie gemäß Schaltplan an die Klemmenleiste an. Siehe typischer Schaltplan.

Typischer Schaltplan für Heizmodule

WICHTIG:

Die tatsächliche Verkabelung der Heizung sehen Sie in der projektspezifischen Thermon-Heizungsanordnung.

Aufbau der Trichterisolierung

WICHTIG: Der Entwurf des Trichter-Heizsystems basiert auf der Wärmeübertragung in die Trichter durch Konvektion und Leitung in die Lufträume zwischen den Verstreben, um einen „Ofen“-Effekt mit gleichmäßiger Wärmeverteilung zu erzielen. Hierbei ist besonders wichtig, dass die Isolierung der Verstreben gut abgedichtet ist, um Luftzug oder Kamineffekte zu vermeiden. Die Luftzwischenräume für die Heizung sollten mindestens 2 Zoll betragen (weitere Details siehe Installationsanleitung des Projekts).

Hinweise:

1. Verlegen Sie die Zuleitungen zum Anschlusskasten/zu den Anschlusskästen entsprechend der projektspezifischen Heizungs-Layoutzeichnung. VORSICHT: Verdrehen Sie nicht die Zuleitung durch den Anschluss, der die Heizungsverdrahtung hält.
2. Während der Installation darf die Heizung keinem Regen, Schnee und keiner Feuchtigkeit, usw. ausgesetzt werden.
3. Die Prüfung des elektrischen Isolationswiderstands (Megger) sowie des Widerstands (Ohm) muss an jeder Heizung gemäß Installationsanleitung erfolgen.



ISO 9001
REGISTERED

THERMON . . . Die Begleitheizungsspezialisten®

100 Thermon Dr. • PO Box 609 • San Marcos, TX 78667-0609

Telefon: 512-396-5801 • Fax: 512-396-3627 • **1-800-820-HEAT**

www.thermon.com

Tel. in Kanada: **1-800-563-8461**

Für das Thermon-Büro in Ihrer Nähe
besuchen Sie uns unter ...

www.thermon.com

Technische Daten und Informationen können ohne vorherige Ankündigung geändert werden.

Formular 50862G-0712