



PRODUKTDATEN

TC-Ambient

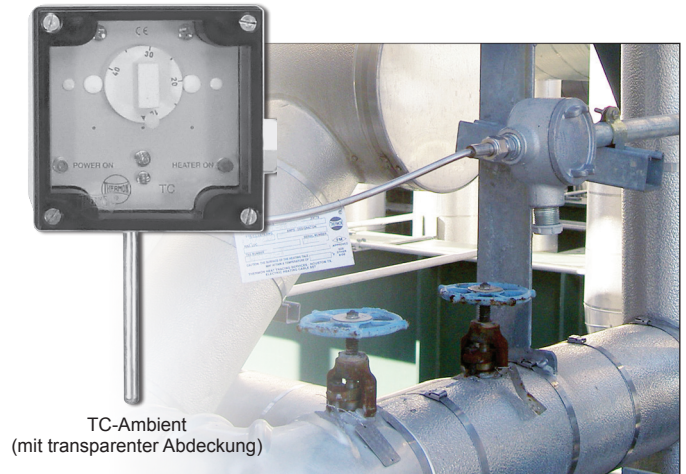
UMGEBUNGSTEMPERATURREGELUNGSTHERMOSTAT

ANWENDUNGSBEREICHE

Der TC-Ambient-Thermostat wurde entwickelt, um die Steuerung der Umgebungstemperaturregelung der elektrischen Begleitheizungs-Kreise für Frostschutz von Rohrleitungen und Behältern zu gewährleisten. Dieser einstellbare Thermostat kann zur Steuerung eines einzelnen Heizkreises oder als Vorsteuerung eines Schaltgerätes zur Schaltung mehrerer Beheizungskreise verwendet werden.

Durch die transparente Abdeckung sind die Leuchtmelder für „eingeschaltet“ und „Heizgerät an“ sichtbar. Ein widerstandsfähiges, nichtmetallisches Gehäuse, das geeignet ist für eine raue Industrieumgebung, schützt den Thermostatschalter vor Wasser und Staub (nach IP65). Sensorschutz und Schrauben sind aus Edelstahl.

Der TC-Ambient-Thermostat entspricht den Anforderungen für den Einsatz in gefahrenfreien Bereichen.



TC-Ambient
(mit transparenter Abdeckung)

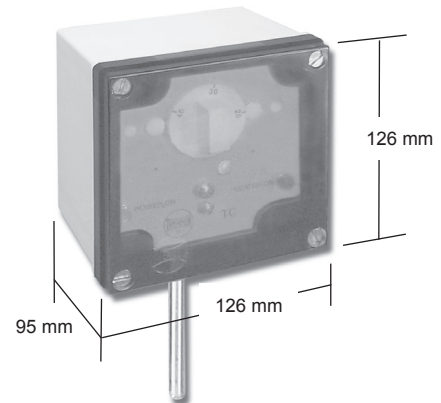
TECHNISCHE DATENWERTE

Nennspannung	400 VAC
Schaltleistung	
230 VAC.....	16 A (ohmsch, Öffner)
400 VAC.....	10 A (ohmsch, Öffner)
Betriebsumgebungstemperatur	-30 °C bis +55 °C
Schalterttyp.....	Wechsler
Elektrischer Anschluss ¹	Anschlussleiste ²
Einstellbarer Regelbereich	0 °C bis 40 °C
Maximale Regelabweichung.....	±4 °C
Maximale Messfühleratemperatur	130 °C
Messfühlerabmessungen	10 x 120 mm
Messfühlermaterial	Edelstahl
Ungefähreres Gewicht.....	1,5 kg

Hinweise

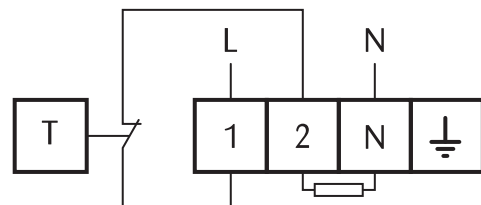
- Der TC-Ambient ist mit zwei M25-Öffnungen versehen und wird mit einer M25-PWR-IND-Einspeiseverschraubung und einem M25-B-IND-Blindstopfen geliefert, der durch eine M25-Verschraubung für den Anschluss von Netz- bzw. Heizkabeln ersetzt werden kann. Weiteres Zubehör können Sie dem Datenblatt TEP0057G entnehmen.
- Die Anschlussleiste besteht aus vier 4-mm²-Leitungsklemmen/Lastklemmen und einer 4-mm²-PE-Klemme.

ZERTIFIZIERUNGEN/ZULASSUNGEN



TC-Ambient (mit transparenter Abdeckung)

TYPISCHE VERKABELUNG



THERMON Die Begleitheizungsspezialisten®

ISO 9001
REGISTERED

Europazentrale: Boezenweg 25 • PO Box 205 • 2640 AE Pijnacker • Niederlande • Telefon: +31 (0) 15-36 15 37
Unternehmenszentrale: 100 Thermon Dr • PO Box 609 San Marcos, TX 78667-0609 • Telefon: 512-396-5801 • 1-800-820-4328
Für das Thermon-Büro in Ihrer Nähe besuchen Sie uns unter ... www.thermon.com

Datenblatt TEP0054G-0113 • © Thermon Manufacturing Co. • Gedruckt in den USA • Änderungen vorbehalten.